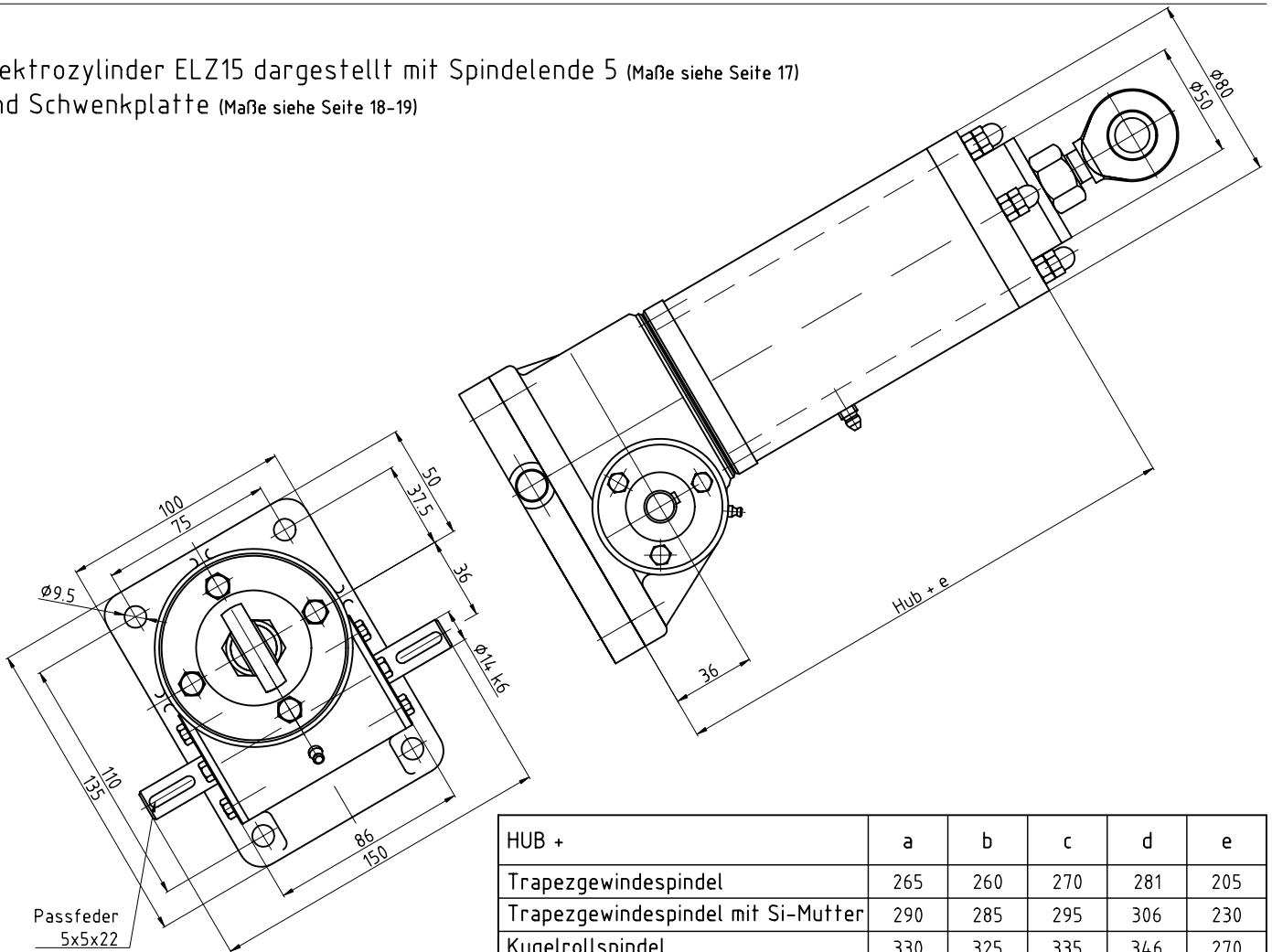


Elektrozyylinder ELZ 15

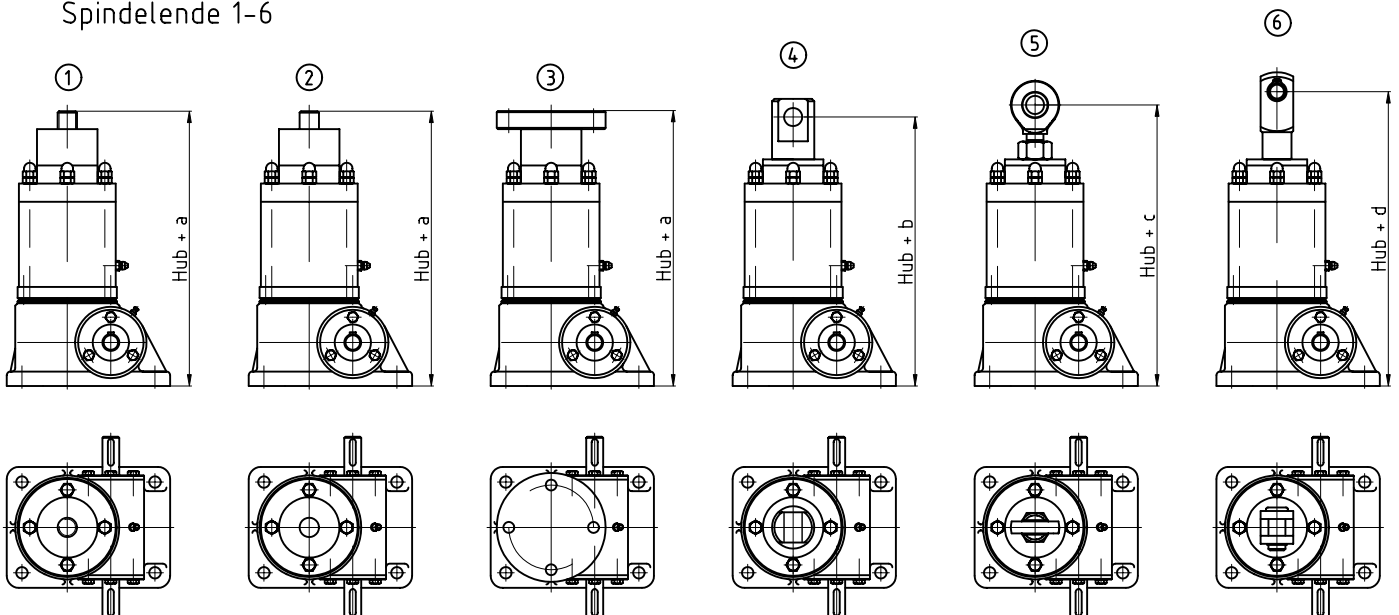
ENZFELDER GMBH
Antriebs- und Hebetchnik
 Eichengasse 36
 A-2551 Enzesfeld-Lindabrunn
 Tel.: ++43 (0) 2256 81287-0
 Fax: ++43 (0) 2256 81287-95
 E-Mail: office@enzfelder.at
 Internet: www.enzfelder.at

Elektrozyylinder ELZ15 dargestellt mit Spindelende 5 (Maße siehe Seite 17)
 und Schwenkplatte (Maße siehe Seite 18-19)



HUB +	a	b	c	d	e
Trapezgewindespindel	265	260	270	281	205
Trapezgewindespindel mit Si-Mutter	290	285	295	306	230
Kugelrollspindel	330	325	335	346	270
Kugelrollspindel mit Si-Mutter	355	350	360	371	295

Spindelende 1-6



Spindelenden auch um 90° gedreht möglich

Sonderausführung nach Zeichnung und Anfrage möglich
 Massänderungen vorbehalten, Darstellung unverbindlich