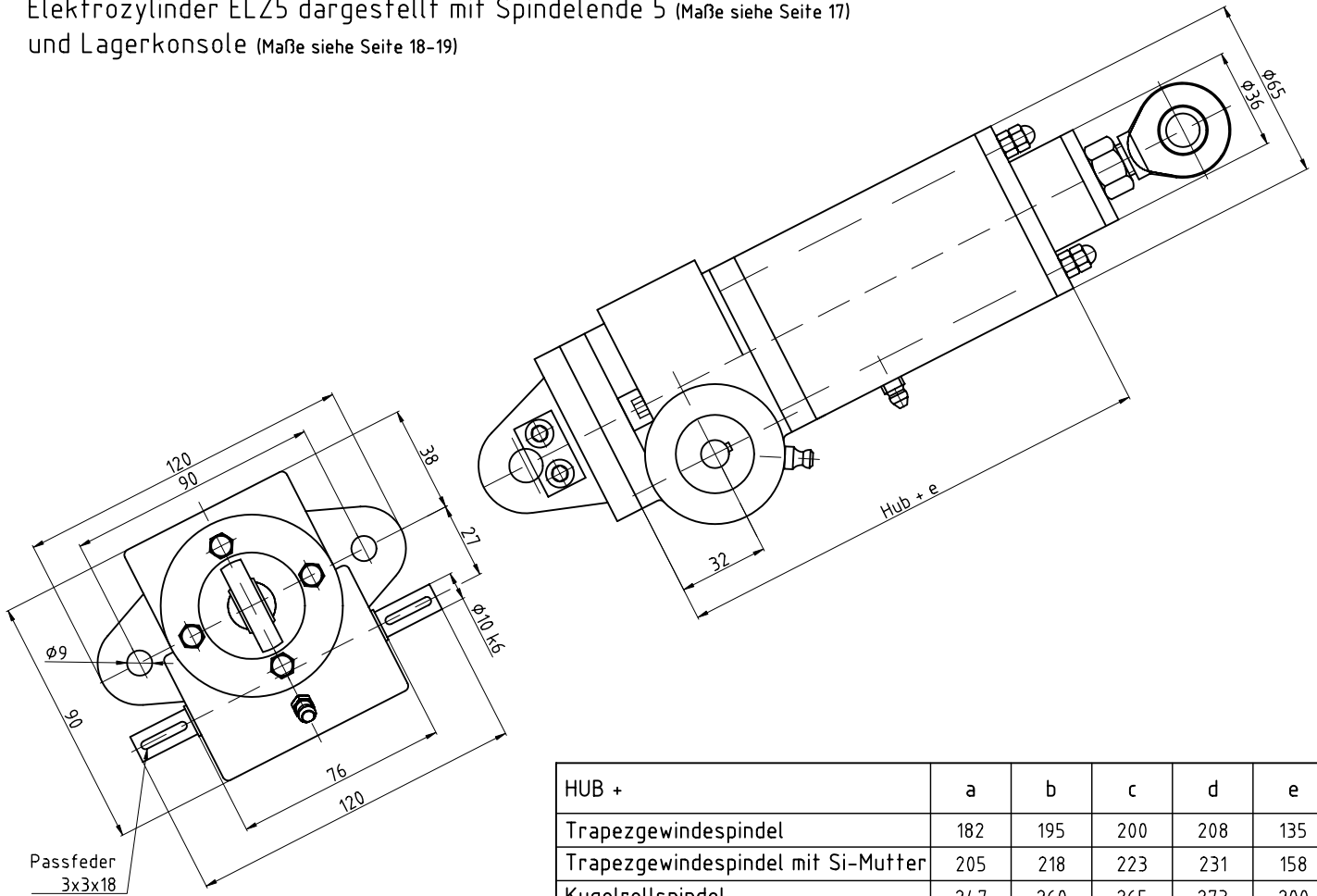


Elektrozyylinder ELZ 5

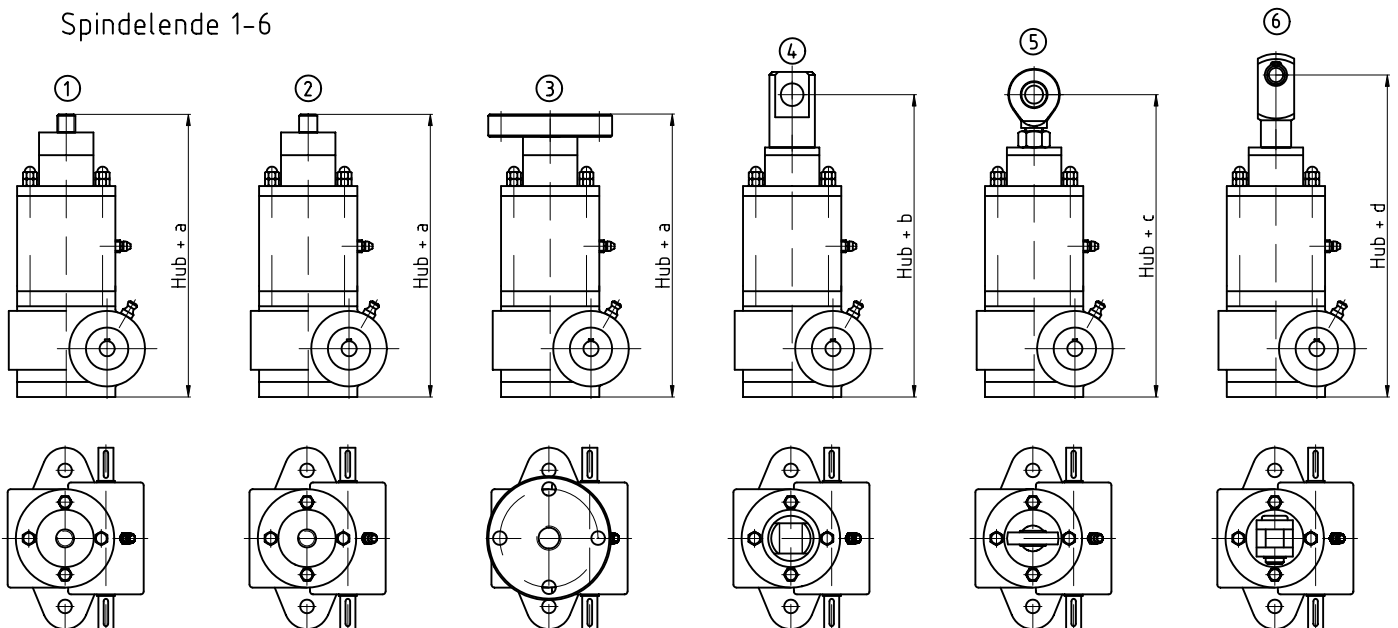
ENZFELDER GMBH
Antriebs- und Hebetchnik
 Eichengasse 36
 A-2551 Enzesfeld-Lindabrunn
 Tel.: ++43 (0) 2256 81287-0
 Fax: ++43 (0) 2256 81287-95
 E-Mail: office@enzfelder.at
 Internet: www.enzfelder.at

Elektrozyylinder ELZ5 dargestellt mit Spindelende 5 (Maße siehe Seite 17)
 und Lagerkonsole (Maße siehe Seite 18-19)



HUB +	a	b	c	d	e
Trapezgewindespindel	182	195	200	208	135
Trapezgewindespindel mit Si-Mutter	205	218	223	231	158
Kugelrollspindel	247	260	265	273	200
Kugelrollspindel mit Si-Mutter	270	283	288	296	223

Spindelende 1-6



Spindelenden auch um 90° gedreht möglich

Sonderausführung nach Zeichnung und Anfrage möglich
 Massänderungen vorbehalten, Darstellung unverbindlich